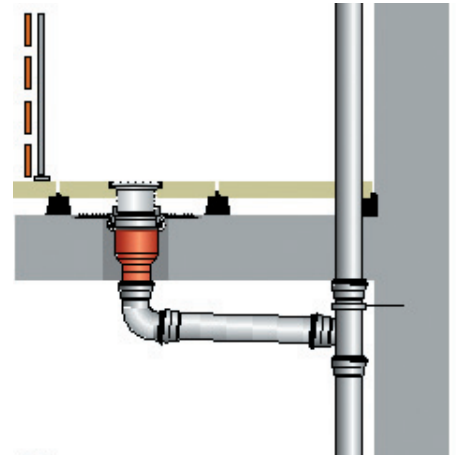


Datenblatt LX 923

LORO-Balkonabläufe mit Stützrand, Serie B, Auslauf senkrecht, für Balkonegeschosse

Abflussleistung: 0,9 l/s bei DN 50

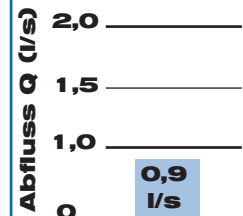
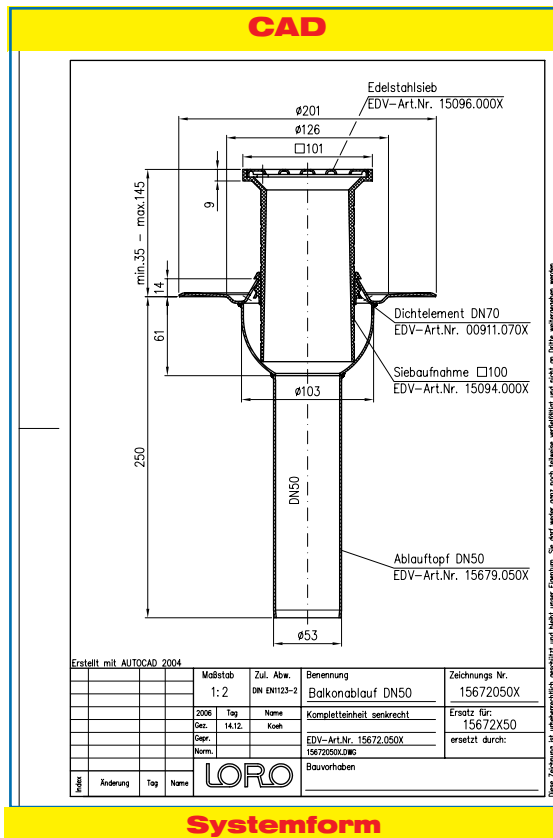
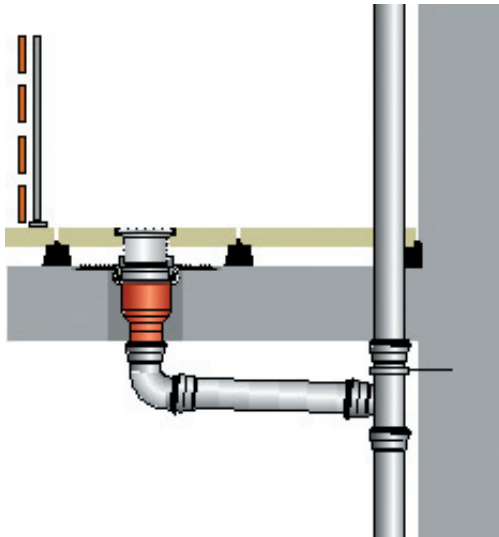


LORO-Balkonablaufsystem, bestehend aus:
LORO-Balkonablauf Serie B, LORO-X Stahlabflussrohren und Formteilen für 2,75 m Falleitungshöhe und 1,1 m waagerechten Verzug und Dichtelementen.

Hauptentwässerung	Wehrhöhe 0 mm
Freispiegelströmung	Wasserhöhe 35 mm
Silent	
Abflussleistung 0,9 l/s	DN 50

LX 923 Stückliste

- 1 x Art.-Nr. 15672.050X, LORO-Balkondirektablauf Serie B
- 1 x Art.-Nr. 00200.BB0X, LORO-X Abzweig
- 1 x Art.-Nr. 00300.050X, LORO-X Bogen
- 1 x Art.-Nr. 01211.050X, LORO-X Rohr mit einer Muffe
- 1 x Art.-Nr. 01005.050X, LORO-X Rohr mit einer Muffe
- 4 x Art.-Nr. 00911.050X, LORO-X Dichtelemente
- 1 x Art.-Nr. 00981.000X, LORO-X Gleitmittel Tube



Systemform

Wasserhöhe	mm	5	10	15	20	25	30	35	40	45	50	55	60	65	70	75	
Abfluss	l/s							0,9									
		Silent															

LORO-Balkonablaufsysteme

DN 50

System-Variante mit Siebeinheit für Balkongeschosse und ohne Wärmedämmungmit Stützrand,
Serie BAblauf Art.-Nr. 15672.050X
Gewicht: 1,2 kg**LX923-12X**